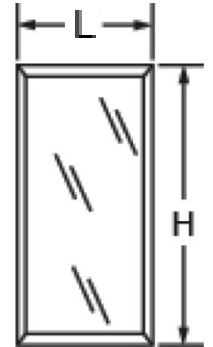


Questionnaire de porte de remplacement

Nom de l'entreprise: _____

Nom du contact: _____ E-mail: _____

Téléphone: _____ Ext: _____ Fax: _____



1. # Commande Energy Door ou Anthony: _____
(Peut figurer sur une étiquette en haut/en bas de la porte.)

2. Dimensions extérieures de la porte: Largeur _____" _____" X Hauteur _____" _____"
(La hauteur et la largeur de la porte doivent être mesurées au 1/16 de pouce le plus proche. Exemple 29"7/8" x 65"1/16")

3. Fabricant du boîtier : _____

4. Modèle de porte: _____

5. Date de fabrication de la porte : _____
(Cette information peut être trouvée entre les vitres sur l'entretoise métallique ou sur l'étiquette de la porte.)

6. Où est monté le joint ? : Porte Cadre

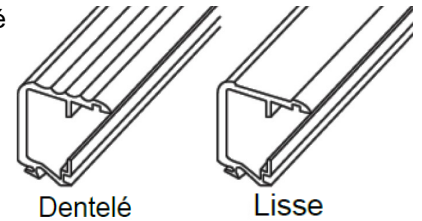
7. Type de porte : Congélateur Réfrigérateur

8. Nombre de vitres ? 2 3

9. Type de verre: chauffé non chauffé

10. Couleur du rail de porte: Argent (chromé) Noir Or Argent satiné

11. Finition du rail de porte: Lisse Dentelé






12. Largeur du rail de porte: Large (1 3/4") Étroit (1 5/16")

13. Charnière de porte : (du côté du client) Gauche Droite

14. Couleur de la poignée _____ style et insertion : Slimline Mince Pleine longueur Autre _____

15. Tige de torsion Ronde  Hex 

16. Charnière supérieure Axe de charnière  Cordon S-J à une vis  Cordon S-J à deux vis 

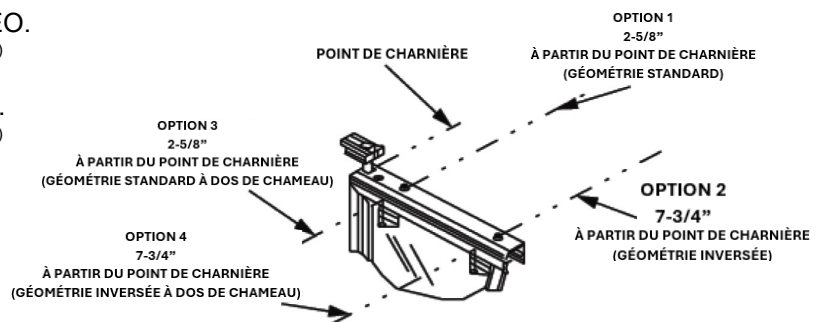
Où le bras de maintien se fixe-t-il sur la porte ? (Voir ci-dessous)

OPTION 1- ENTRETOISE DE SURFACE STD. GÉO.
(HAUT DU RAIL DE PORTE À 3" DE L'AXE DE CHARNIÈRE)

OPTION 2- ESPACEUR DE SURFACE INV. GÉO.
(HAUT DU RAIL DE PORTE À 7" DE L'AXE DE CHARNIÈRE)

OPTION 3- DOS CHAMEAU STD. GÉO.
(FOND DU JOINT À 3" DE L'AXE DE CHARNIÈRE)

OPTION 4- DOS CHAMEAU INV. GÉO.
(FOND DU JOINT À 7" DE L'AXE DE CHARNIÈRE)



Une photo de l'étiquette de données doit également être soumise.

Energy Door Company

180 rue Arboit • L'Assomption • Québec • J5W 4P5 • CA