



INSTRUCTIONS D'ASSEMBLAGE DES ÉTAGÈRES VERTICALES SOUDÉES

220-10057-0100

Révision 1

Révision par Ana Palencia, Conceptrice.
Date 2023/07/14

Approuvé par Eric Marchand, Directeur de la Qualité et de l'Ingénierie
Signature/Date:2023/07/14



Energy Door Company
www.energydoorco.com

180 rue Arboit • L'Assomption • Québec • J5W 4P5 • CA
Pièces de rechange – Questions
☎ 1-844-433-0332


PROTECTION

- Au minimum, deux assembleurs sont requis lors de l'installation et de l'assemblage.
- Soyez prudent lorsque vous travaillez avec des cadres en tôle. Portez un EPI approprié (équipement de protection individuelle tel que des gants, des lunettes de sécurité et des protège-bras)




- Insérez d'abord les composants de l'étagère en bas et travaillez vers le haut.
- Assurez-vous qu'il y a suffisamment d'espace pour l'assemblage avant de commencer.
- Installez les composants uniquement comme indiqué.
- Ne grimpez pas et ne vous tenez pas debout sur les étagères.



INSTRUCTIONS D'ASSEMBLAGE DES ÉTAGÈRES VERTICALES SOUDÉES	
220-10057-0100	Révision 1
Révision par Ana Palencia, Conceptrice. Date 2023/07/14	Approuvé par Eric Marchand, Directeur de la Qualité et de l'Ingénierie Signature/Date:2023/07/14
 <p>Energy Door Company www.energydoorco.com</p>	<p>180 rue Arboit • L'Assomption • Québec • J5W 4P5 • CA Pièces de rechange – Questions ☎ 1-844-433-0332</p>



Termes:

- Poteau (montant): Composant orienté verticalement situé aux 4 coins de l'étagère.
- Montants latéraux: Extrémités des étagères composées de 2 poteaux et 2 supports soudés chacun.
- Traverses: Composants montés horizontalement qui relient deux montants latéraux et supportent les étagères.
- Traverse en cornière: Traverse composée d'une cornière et de deux plaques d'extrémité.
- Plaque de pied: Plaque soudée au bas des poteaux pour ancrage ou niveleurs.
- Support de meneau: Support en forme de L qui relie les montants latéraux au mur le plus froid.
- Coulisse: Crochet (4 par) sur les étagères qui s'insèrent dans les trous des poteaux et soutiennent chaque étagère.
- Autonome: Unité complète composée de montants latéraux, de traverses, d'étagères et de supports de meneaux. Se trouve directement derrière la porte de la glacière.
- Alignement: Assemblage de plusieurs unités autonomes partageant des montants latéraux communs.
- Niveleur: Pied fileté avec fond en caoutchouc utilisé pour niveler le montant soudé.
- Diviseur de voie: Assemblage de fils avec attache soudée utilisé pour diviser le produit sur chaque étagère.
- Protection périmétrique: Assemblage de fils qui s'accroche à chaque poteau et soutient le produit horizontalement.
- Feuille de glissement: Feuille de plastique avec des rainures qui se placent sur le dessus de l'étagère pour aider le produit à glisser vers l'avant de chaque étagère inclinée.

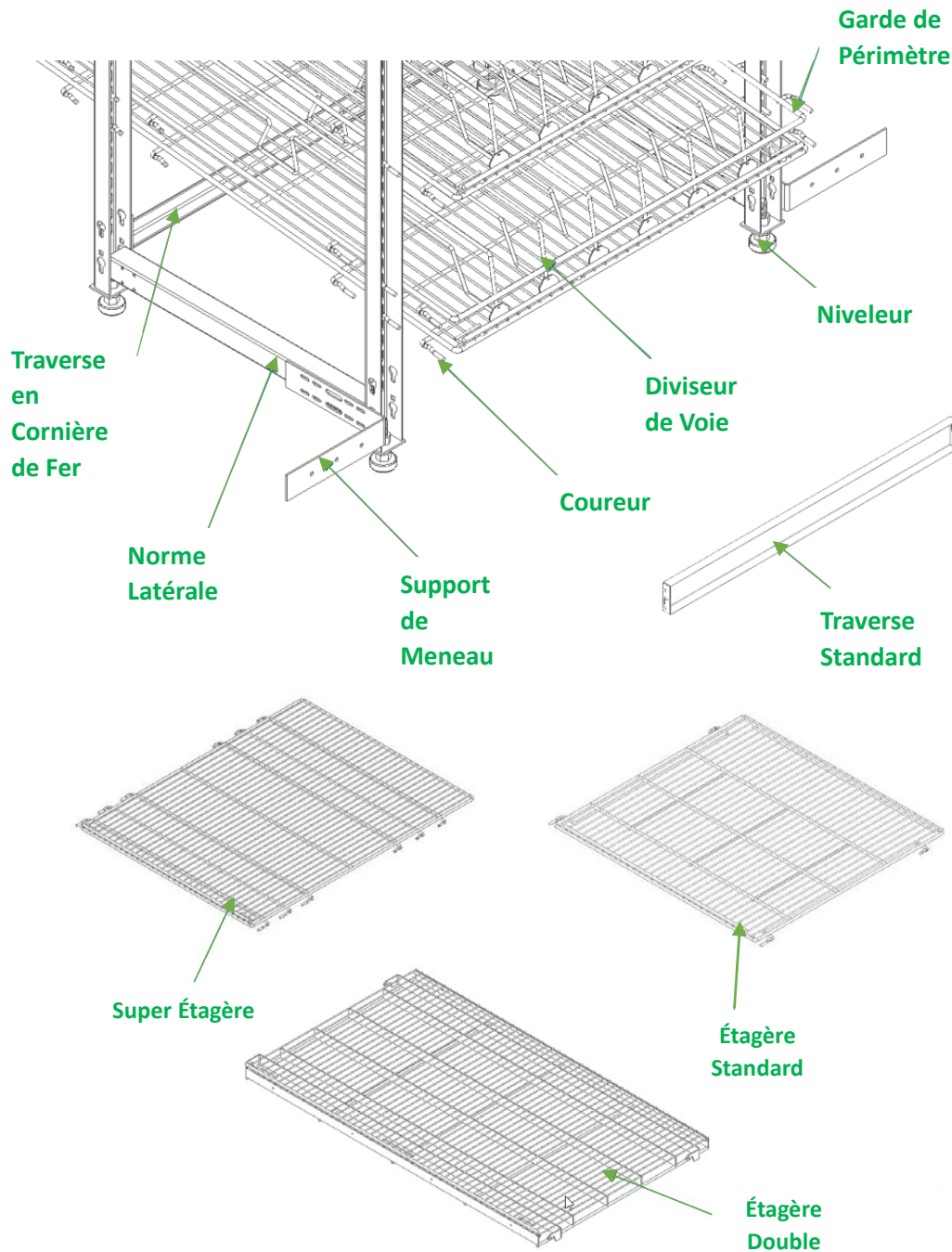
INSTRUCTIONS D'ASSEMBLAGE DES ÉTAGÈRES VERTICALES SOUDÉES	
220-10057-0100	Révision 1
Révision par Ana Palencia, Conceptrice. Date 2023/07/14	Approuvé par Eric Marchand, Directeur de la Qualité et de l'Ingénierie Signature/Date:2023/07/14
 <p>Energy Door Company www.energydoorco.com</p>	<p>180 rue Arboit • L'Assomption • Québec • J5W 4P5 • CA Pièces de rechange – Questions ☎ 1-844-433-0332</p>

INSTRUCTIONS D'ASSEMBLAGE DES ÉTAGÈRES VERTICALES SOUDÉES

- Kit de nivellement et de fixation: Kit contenant deux niveleurs et écrous à installer ainsi que des attaches pour fixer chaque traverse aux montants latéraux et aux supports de meneau au mur.
- Super étagère: Tablette 30x36, 30x43 ou 30x60, renforcée par 6 fils coulissants pour plus de polyvalence.
- Tablette standard de 30 pouces: Tablette standard Energy Door Company avec 2 glissières (1 avant, 1 arrière). 30 pouces de large x 24, 27, ou 30 pouces de profondeur.
- Tablette double largeur: Tablette de 48 ou 60 pouces de largeur avec renforts en tôle pour plus de solidité et glissières en tôle.

INSTRUCTIONS D'ASSEMBLAGE DES ÉTAGÈRES VERTICALES SOUDÉES	
220-10057-0100	Révision 1
Révision par Ana Palencia, Conceptrice. Date 2023/07/14	Approuvé par Eric Marchand, Directeur de la Qualité et de l'Ingénierie Signature/Date:2023/07/14
 Energy Door Company www.energydoorco.com	180 rue Arboit • L'Assomption • Québec • J5W 4P5 • CA Pièces de rechange – Questions  1-844-433-0332

Les tailles et la quantité de composants varient en fonction du modèle commandé. (Voir page 8 pour les variants actuellement proposées).



INSTRUCTIONS D'ASSEMBLAGE DES ÉTAGÈRES VERTICALES SOUDÉES

220-10057-0100

Révision 1

Révision par Ana Palencia, Conceptrice.
Date 2023/07/14

Approuvé par Eric Marchand, Directeur de la Qualité et de l'Ingénierie
Signature/Date:2023/07/14



Energy Door Company
www.energydoorco.com

180 rue Arboit • L'Assomption • Québec • J5W 4P5 • CA
Pièces de rechange – Questions
☎ 1-844-433-0332

Pour commencer :

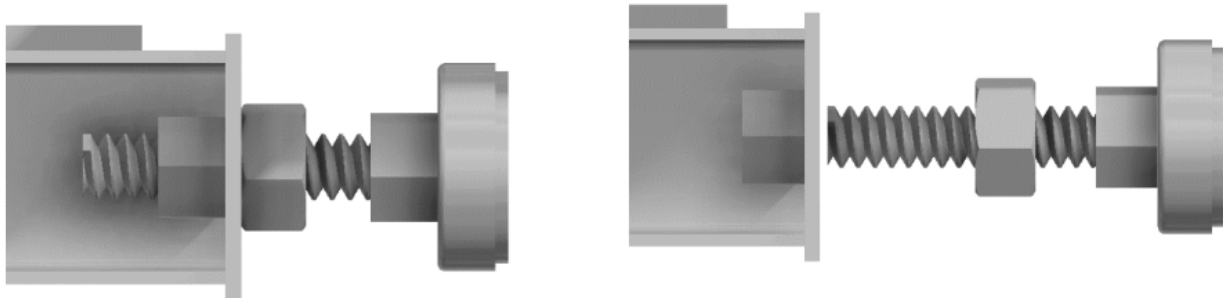
Ce dont vous aurez besoin :

- Outils o Clé à molette de 7 mm x 2 o Douille de 8 mm (pour la perceuse) o Clé à molette de 10 mm x 2 o Perceuse o Clé à cliquet
- Une pièce pour l'assemblage, de préférence une surface de 12 pieds x 12 pieds au minimum.
- Tous les composants nécessaires

Étape 1) Pour commencer, posez un montant latéral sur le côté, comme indiqué.



Étape 2) Ajoutez les niveleurs en les vissant dans les plaques de pied de chaque poteau. Tournez le niveleur dans le sens des aiguilles d'une montre (vers le bas de la plaque de base) pour le serrer et dans le sens inverse des aiguilles d'une montre pour le desserrer. Veillez à ce que l'écrou de tension soit bien serré au bas du poteau.



INSTRUCTIONS D'ASSEMBLAGE DES ÉTAGÈRES VERTICALES SOUDÉES

220-10057-0100

Révision 1

Révision par Ana Palencia, Conceptrice.
Date 2023/07/14

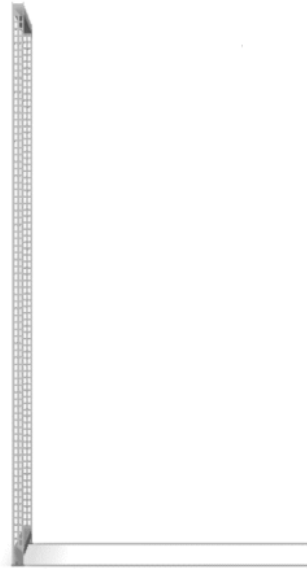
Approuvé par Eric Marchand, Directeur de la Qualité et de l'Ingénierie
Signature/Date:2023/07/14



Energy Door Company
www.energydoorco.com

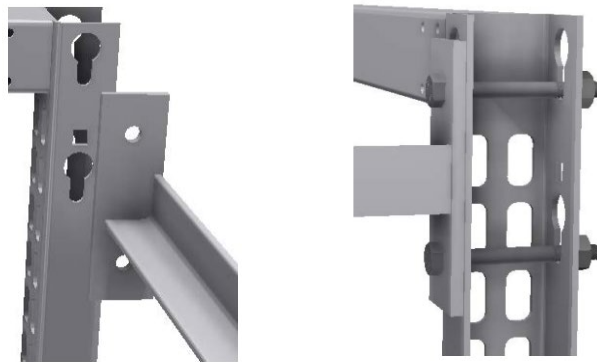
180 rue Arboit • L'Assomption • Québec • J5W 4P5 • CA
Pièces de rechange – Questions
☎ 1-844-433-0332

Étape 3) Placez le montant latéral comme indiqué.



Étape 4) Fixez ensuite la première traverse.

Si les traverses commandées sont des cornières, alignez les trous supérieurs et inférieurs de manière à ce que le côté ouvert de la cornière soit orienté vers l'intérieur, comme illustré. Prenez ensuite 2 écrous M6, 2 rondelles de blocage et 2 boulons M6 pour les fixer au montant latéral à l'aide d'une clé de 10 mm.



INSTRUCTIONS D'ASSEMBLAGE DES ÉTAGÈRES VERTICALES SOUDÉES

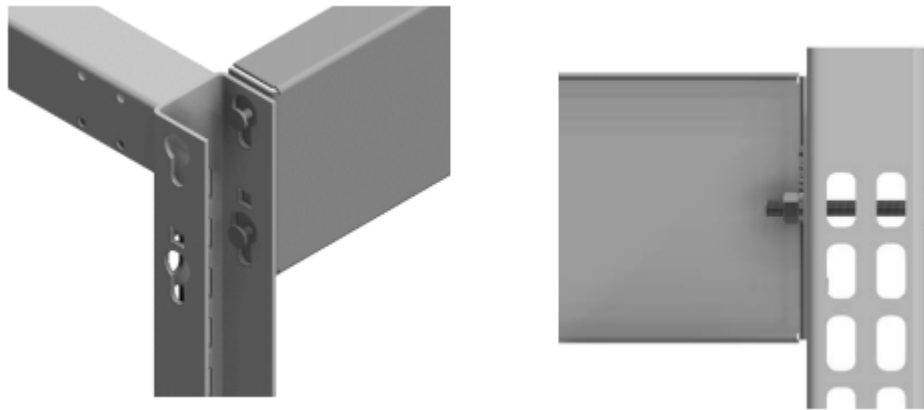
220-10057-0100

Révision 1

Révision par Ana Palencia, Conceptrice.
Date 2023/07/14

Approuvé par Eric Marchand, Directeur de la Qualité et de l'Ingénierie
Signature/Date:2023/07/14

Si les traverses commandées sont standard, insérez les goujons dans les trous larges des traverses, abaissez-les dans les trous inférieurs et utilisez une clé de 10 mm pour fixer 1 écrou M6, 1 rondelle de blocage et 1 boulon M6 à la traverse latérale standard.



Étape 5) Prenez ensuite une autre traverse et procédez de la même manière jusqu'à ce que vous obteniez le schéma/nombre de traverses souhaité. Par exemple, l'exemple ci-dessous montre le haut et le bas de l'arrière.

Remarque : Selon l'étagère que vous utilisez, l'avant et l'arrière seront différents. Pour les Super Étagères et les Étagères Standard, l'avant de l'étagère sera l'extrémité ouverte du montant latéral. Pour les étagères Double Wide, l'extrémité fermée sera l'avant.



INSTRUCTIONS D'ASSEMBLAGE DES ÉTAGÈRES VERTICALES SOUDÉES

220-10057-0100

Révision 1

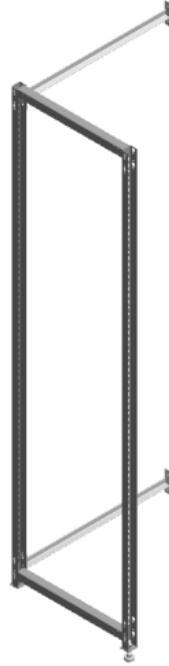
Révision par Ana Palencia, Conceptrice.
Date 2023/07/14

Approuvé par Eric Marchand, Directeur de la Qualité et de l'Ingénierie
Signature/Date:2023/07/14



Energy Door Company
www.energydoorco.com



180 rue Arboit • L'Assomption • Québec • J5W 4P5 • CA
Pièces de rechange – Questions
☎ 1-844-433-0332



Étape 6) Prenez maintenant un autremontant latéral et fixez-le à chacune des traverses, en alignant les trous et/ou les goujons correspondants et en les fixant comme à l'étape 3 avec les boulons M6, les écrous et les rondelles du kit de niveleurs.

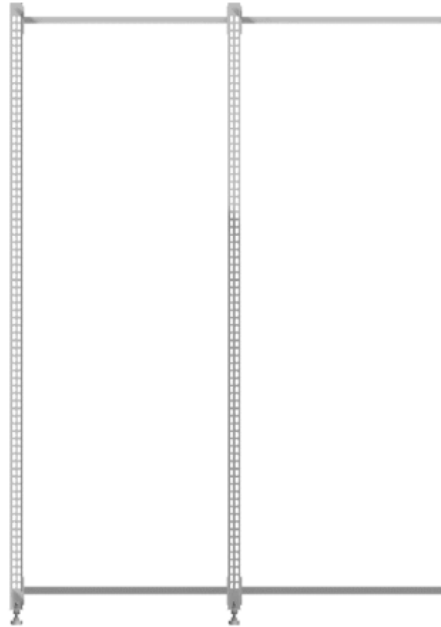


***N'oubliez pas d'ajuster les niveleurs si nécessaire au cours de l'assemblage.**

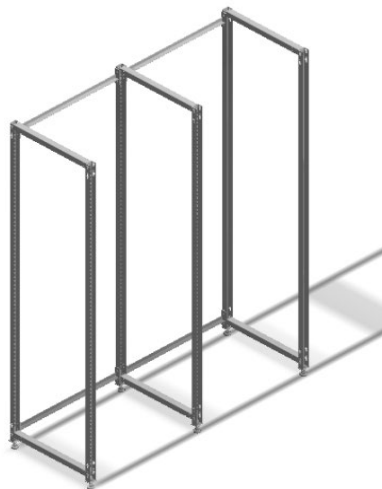
INSTRUCTIONS D'ASSEMBLAGE DES ÉTAGÈRES VERTICALES SOUDÉES	
220-10057-0100	Révision 1
Révision par Ana Palencia, Conceptrice. Date 2023/07/14	Approuvé par Eric Marchand, Directeur de la Qualité et de l'Ingénierie Signature/Date:2023/07/14
 Energy Door Company www.energydoorco.com	180 rue Arboit • L'Assomption • Québec • J5W 4P5 • CA Pièces de rechange – Questions  1-844-433-0332

Étape 7) Ajouter des montants latéraux supplémentaires à l'unité si nécessaire, en fonction du nombre de portes commandées.

Lorsque le montant soudé est debout, fixer un autre ensemble de traverses et les fixer comme aux étapes 3 et 4.



Étape 8) Ensuite, ajouter une autre norme latérale comme à l'étape 4, mais ajouter les niveleurs sur le côté avant de les fixer au reste du montant soudé.



INSTRUCTIONS D'ASSEMBLAGE DES ÉTAGÈRES VERTICALES SOUDÉES

220-10057-0100

Révision 1

Révision par Ana Palencia, Conceptrice.
Date 2023/07/14

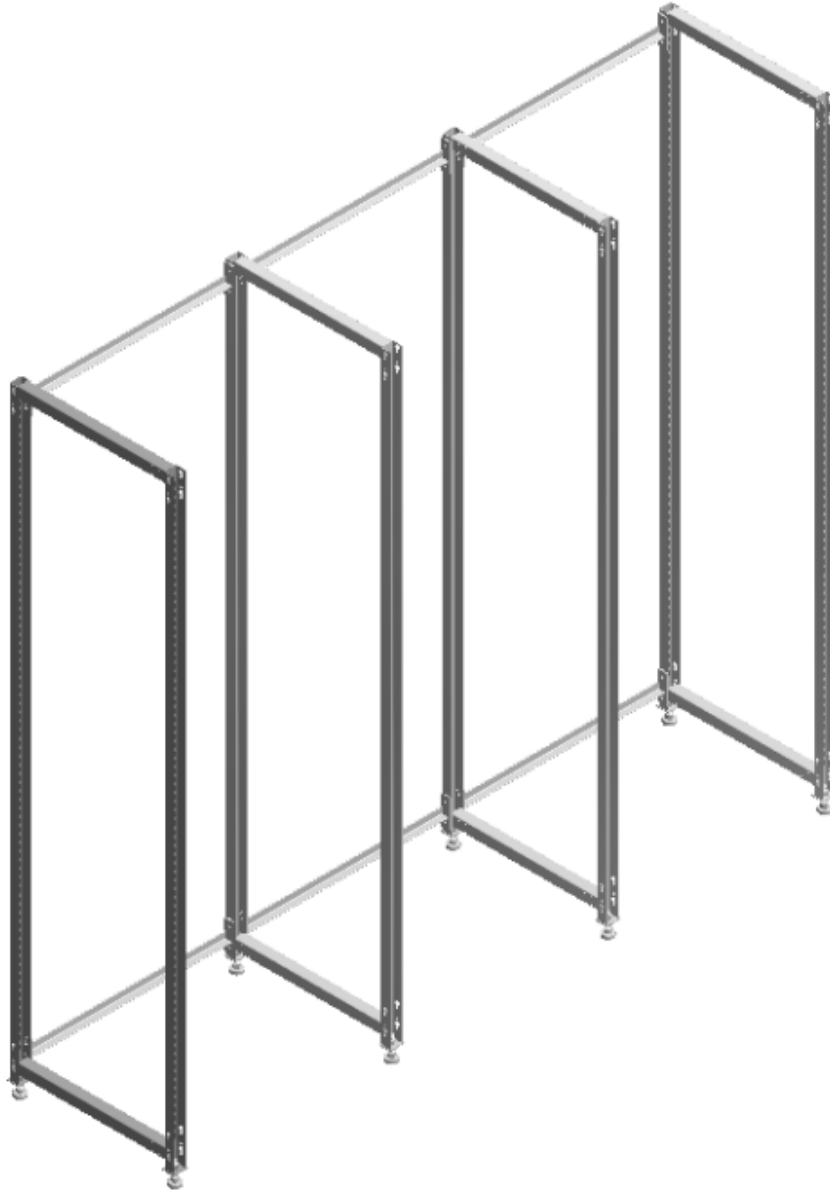
Approuvé par Eric Marchand, Directeur de la Qualité et de l'Ingénierie
Signature/Date:2023/07/14



Energy Door Company
www.energydoorco.com

180 rue Arboit • L'Assomption • Québec • J5W 4P5 • CA
Pièces de rechange – Questions
☎ 1-844-433-0332

Étape 9) Répétez ces étapes jusqu'à ce que vous en ayez assez pour toutes les portes. Par exemple, l'alignement de 3 portes est illustré ci-dessous.



INSTRUCTIONS D'ASSEMBLAGE DES ÉTAGÈRES VERTICALES SOUDÉES

220-10057-0100

Révision 1

Révision par Ana Palencia, Conceptrice.
Date 2023/07/14

Approuvé par Eric Marchand, Directeur de la Qualité et de l'Ingénierie
Signature/Date:2023/07/14



Energy Door Company
www.energydoorco.com

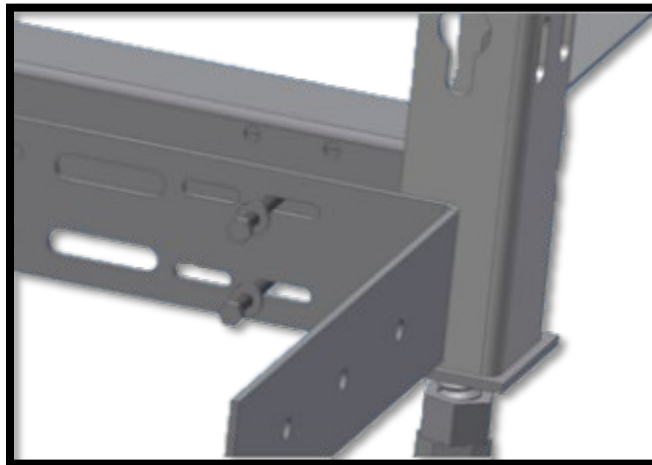
180 rue Arboit • L'Assomption • Québec • J5W 4P5 • CA
Pièces de rechange – Questions
☎ 1-844-433-0332

Installation du support de meneau:

1) Déterminer l'espace nécessaire entre la paroi de la glacière et le support latéral. En commençant par le support en L inférieur, aligner les fentes du support en L avec les trous du support latéral.



2) En plaçant une rondelle sur chaque boulon M4, insérer 2 boulons dans les fentes.



INSTRUCTIONS D'ASSEMBLAGE DES ÉTAGÈRES VERTICALES SOUDÉES

220-10057-0100

Révision 1

Révision par Ana Palencia, Conceptrice.
Date 2023/07/14

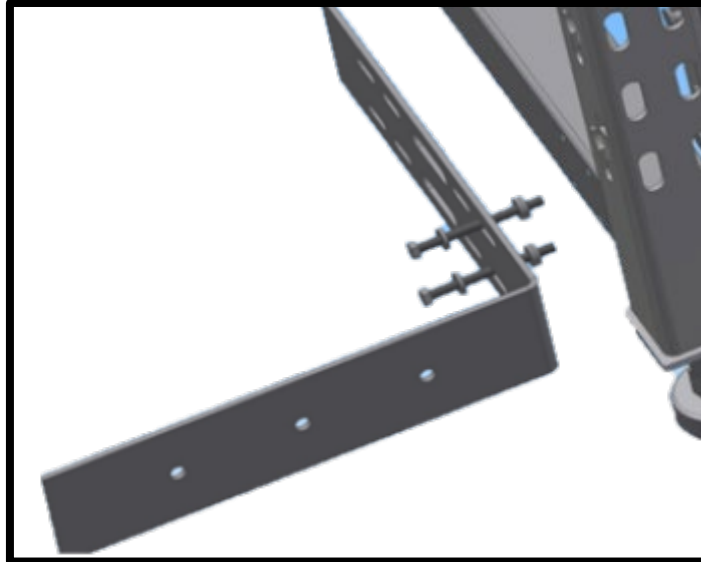
Approuvé par Eric Marchand, Directeur de la Qualité et de l'Ingénierie
Signature/Date:2023/07/14



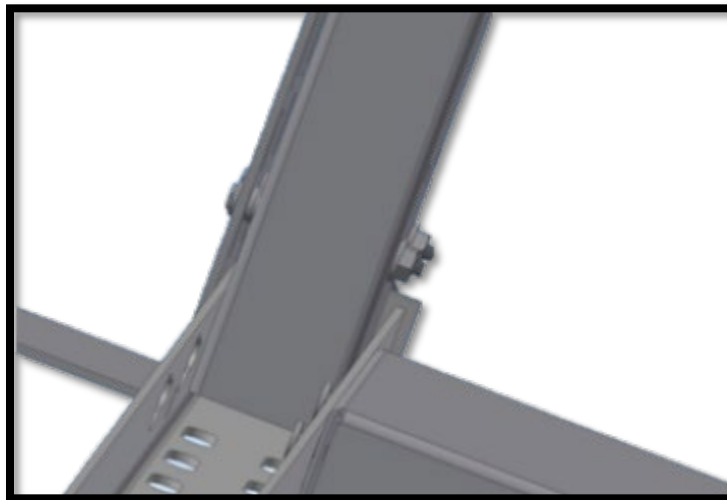
Energy Door Company
www.energydoorco.com

180 rue Arboit • L'Assomption • Québec • J5W 4P5 • CA
Pièces de rechange – Questions
☎ 1-844-433-0332

3) Placez deux rondelles sur chaque boulon avant d'insérer les boulons dans les trous du montant.



4) Les boulons doivent traverser complètement le tube. Installez des écrous M4 sur chaque boulon et serrez-les à l'aide d'une clé à douille de 7 mm.



INSTRUCTIONS D'ASSEMBLAGE DES ÉTAGÈRES VERTICALES SOUDÉES

220-10057-0100

Révision 1

Révision par Ana Palencia, Conceptrice.
Date 2023/07/14

Approuvé par Eric Marchand, Directeur de la Qualité et de l'Ingénierie
Signature/Date:2023/07/14




Energy Door Company
www.energydoorco.com

180 rue Arboit • L'Assomption • Québec • J5W 4P5 • CA
Pièces de rechange – Questions
☎ 1-844-433-0332

5) Utiliser une perceuse avec une douille de 8 mm et des vis à tête n° 12-11 pour fixer le montant soudé à la paroi de la glacière.



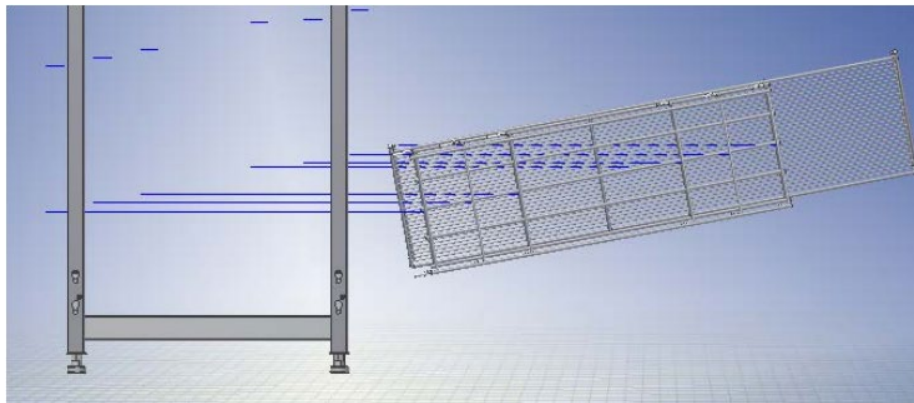
6) Répéter les étapes 1 à 5 jusqu'à ce que chaque montant ait le nombre de supports de meneaux souhaité.

INSTRUCTIONS D'ASSEMBLAGE DES ÉTAGÈRES VERTICALES SOUDÉES	
220-10057-0100	Révision 1
Révision par Ana Palencia, Conceptrice. Date 2023/07/14	Approuvé par Eric Marchand, Directeur de la Qualité et de l'Ingénierie Signature/Date:2023/07/14
 <p>Energy Door Company www.energydoorco.com</p>	180 rue Arboit • L'Assomption • Québec • J5W 4P5 • CA Pièces de rechange – Questions ☎ 1-844-433-0332

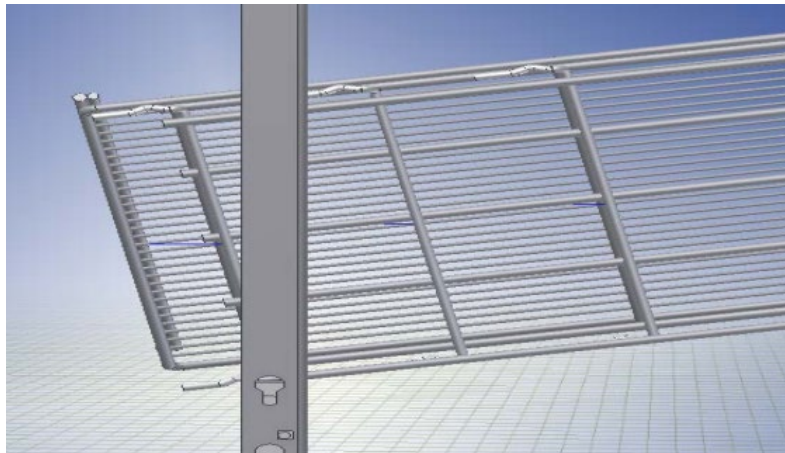
INSTALLATION DES ÉTAGÈRE

Pour les super-étagères

- 1) Commencez par prendre une étagère, l'arrière contre votre corps (les crochets doivent être orientés vers l'avant de la glacière) et faites-la pivoter de 30 degrés. **COMMENCEZ TOUJOURS PAR L'ÉTAGÈRE DU BAS.**



- 2) Faites ensuite glisser l'étagère entre les deux côtés jusqu'à ce qu'elle atteigne l'espace précédant le crochet souhaité.



INSTRUCTIONS D'ASSEMBLAGE DES ÉTAGÈRES VERTICALES SOUDÉES

220-10057-0100

Révision 1

Révision par Ana Palencia, Conceptrice.
Date 2023/07/14

Approuvé par Eric Marchand, Directeur de la Qualité et de l'Ingénierie
Signature/Date:2023/07/14

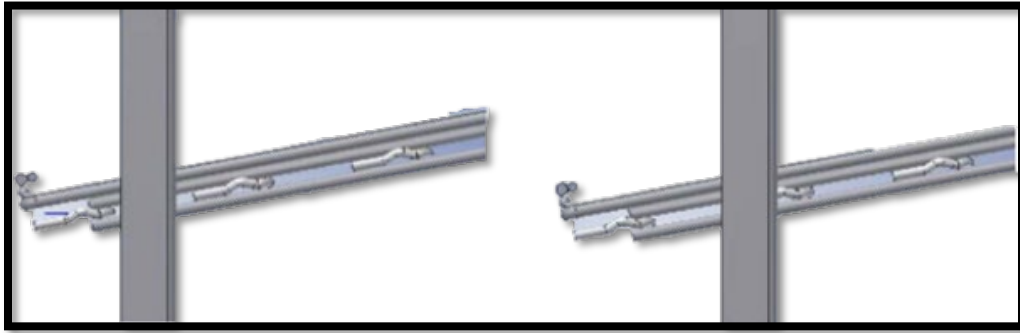
Note : Pour de meilleurs résultats, suivez le guide ci-dessous.

ÉTAGÈRE 30 POUCES DE PROFONDEUR À INSTALLER SUR LE 1er CROCHET

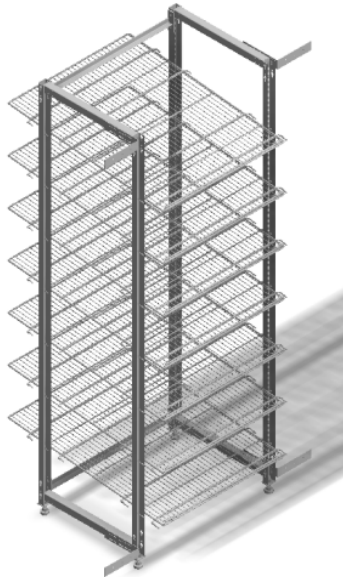
ÉTAGÈRE 36 POUCES DE PROFONDEUR À INSTALLER SUR LE 2e CROCHET

ÉTAGÈRE 43 POUCES DE PROFONDEUR À INSTALLER SUR LE 3er CROCHET

- 3) Tourner l'étagère jusqu'à ce qu'elle soit à plat et aligner les crochets. Insérer les crochets dans l'alignement approprié, en veillant à ce que l'étagère soit accrochée uniformément des deux côtés.



- 4) Répéter les étapes 1 à 3 pour les autres étagères en utilisant l'espace nécessaire pour le produit.



INSTRUCTIONS D'ASSEMBLAGE DES ÉTAGÈRES VERTICALES SOUDÉES

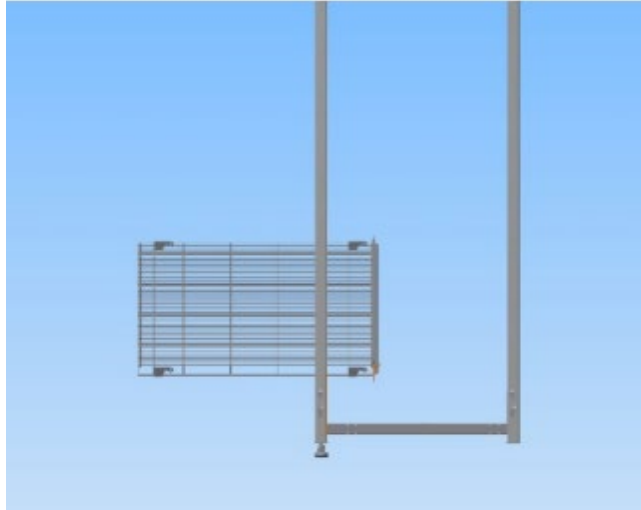
220-10057-0100

Révision 1

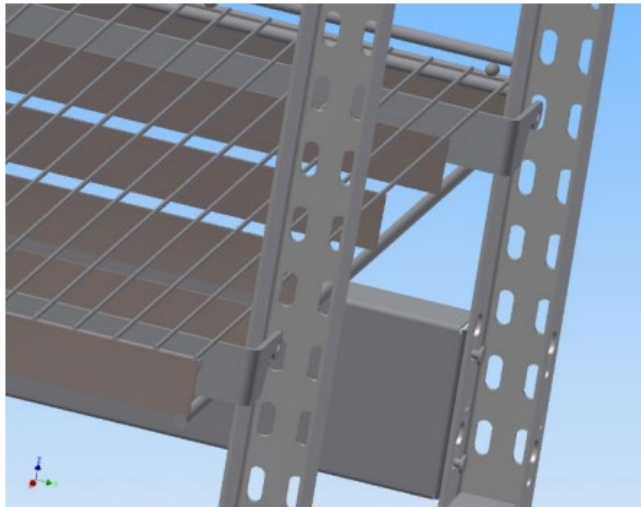
Révision par Ana Palencia, Conceptrice.
Date 2023/07/14

Approuvé par Eric Marchand, Directeur de la Qualité et de l'Ingénierie
Signature/Date:2023/07/14

Pour les étagères double largeur de 48" ou 60" 1) Depuis l'arrière (côté ouvert, avec l'intérieur fermé face à la porte), amenez l'étagère à un angle entre les deux supports.



2) Trouvez les fentes souhaitées pour les deux encoches avant (en commençant par l'étagère inférieure). Insérer la pointe des encoches dans les fentes.



INSTRUCTIONS D'ASSEMBLAGE DES ÉTAGÈRES VERTICALES SOUDÉES

220-10057-0100

Révision 1

Révision par Ana Palencia, Conceptrice.
Date 2023/07/14

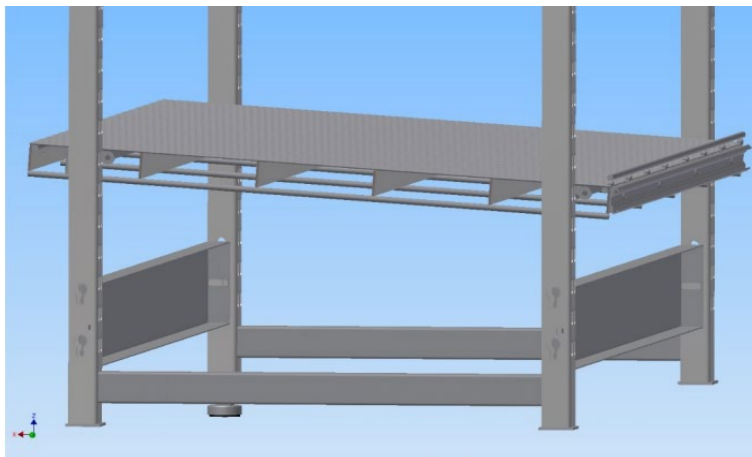
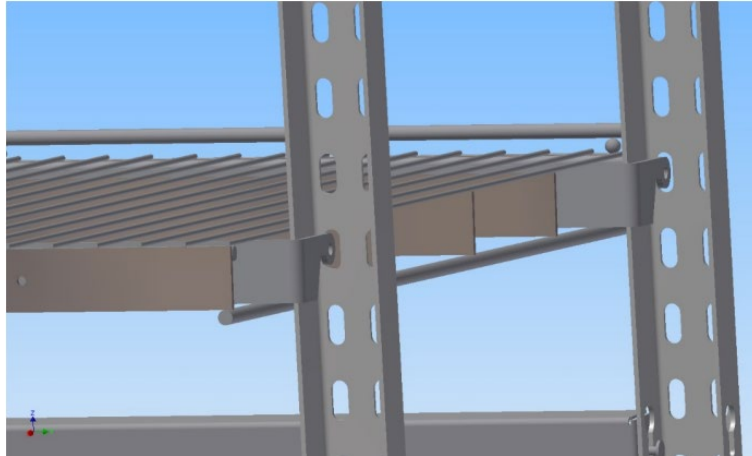
Approuvé par Eric Marchand, Directeur de la Qualité et de l'Ingénierie
Signature/Date:2023/07/14



Energy Door Company
www.energydoorco.com

180 rue Arboit • L'Assomption • Québec • J5W 4P5 • CA
Pièces de rechange – Questions
☎ 1-844-433-0332

3) Trouvez les fentes souhaitées pour les deux encoches arrière et insérez les 4 coins.



INSTRUCTIONS D'ASSEMBLAGE DES ÉTAGÈRES VERTICALES SOUDÉES

220-10057-0100

Révision 1

Révision par Ana Palencia, Conceptrice.
Date 2023/07/14

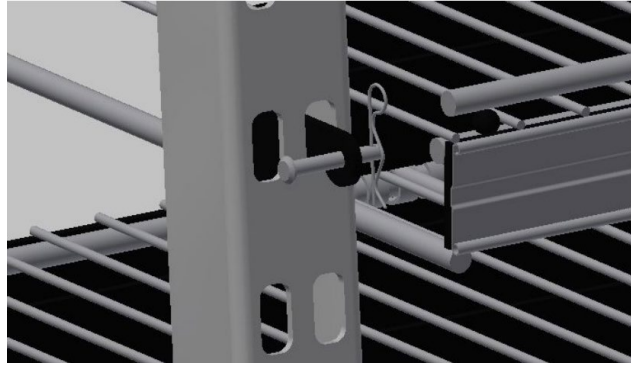
Approuvé par Eric Marchand, Directeur de la Qualité et de l'Ingénierie
Signature/Date:2023/07/14



Energy Door Company
www.energydoorco.com

180 rue Arboit • L'Assomption • Québec • J5W 4P5 • CA
Pièces de rechange – Questions
☎ 1-844-433-0332

- 4) Insérer les axes de chape dans les trous encochés de 0,250" à l'avant droit et à l'arrière gauche ou à l'avant gauche et à l'arrière droit. Fixer ensuite les axes de chape avec les goupilles d'attelage, comme indiqué pour fixer l'étagère.



- 5) Répéter les étapes 1 à 4 jusqu'à ce que toutes les étagères soient installées.



INSTRUCTIONS D'ASSEMBLAGE DES ÉTAGÈRES VERTICALES SOUDÉES

220-10057-0100

Révision 1

Révision par Ana Palencia, Conceptrice.
Date 2023/07/14

Approuvé par Eric Marchand, Directeur de la Qualité et de l'Ingénierie
Signature/Date:2023/07/14

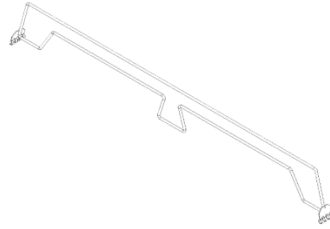


Energy Door Company
www.energydoorco.com

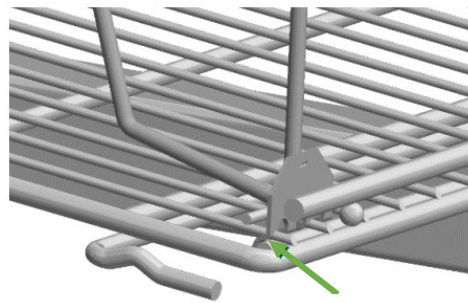
180 rue Arboit • L'Assomption • Québec • J5W 4P5 • CA
Pièces de rechange – Questions
☎ 1-844-433-0332

ACCESSOIRES

DIVISEUR DE VOIE

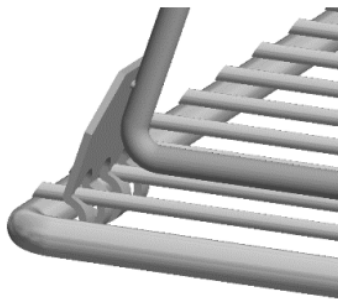


Pour installer un diviseur de voies, utilisez le fil de retenue de l'étagère qui reçoit le séparateur. Encliquez une extrémité du clip du séparateur sur l'avant de l'étagère, comme illustré.




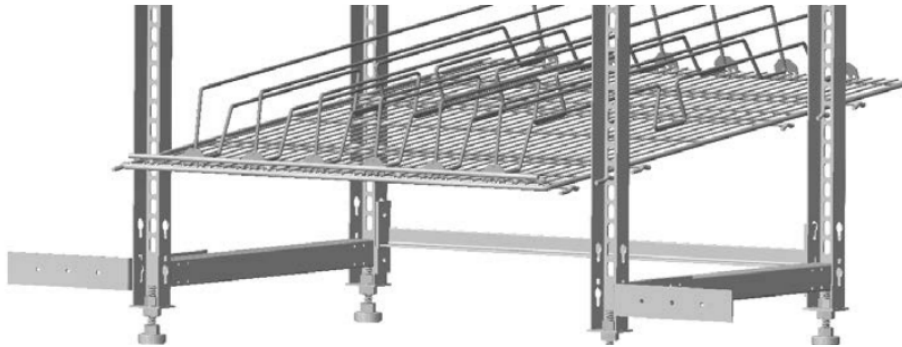
Fil de Retenue

Abaissez le séparateur parallèlement à l'étagère et inclinez légèrement le séparateur vers l'intérieur afin que l'attache arrière s'enclenche sur le fil du cadre arrière.

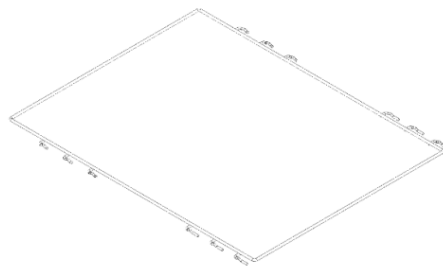


Répétez l'opération jusqu'à ce que le nombre désiré de séparateurs soit installé.

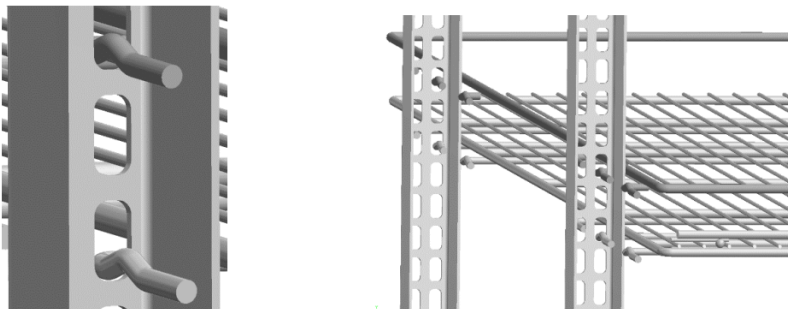
INSTRUCTIONS D'ASSEMBLAGE DES ÉTAGÈRES VERTICALES SOUDÉES	
220-10057-0100	Révision 1
Révision par Ana Palencia, Conceptrice. Date 2023/07/14	Approuvé par Eric Marchand, Directeur de la Qualité et de l'Ingénierie Signature/Date:2023/07/14
 <p>Energy Door Company www.energydoorco.com</p>	<p>180 rue Arboit • L'Assomption • Québec • J5W 4P5 • CA Pièces de rechange – Questions ☎ 1-844-433-0332</p>



Protection de périmètre



Installez les protections de périmètre (1 par étagère) de la même manière qu'une étagère. Alignez les glissières avec les fentes souhaitées sur le poteau, généralement 1 à 2 fentes au-dessus de celles utilisées par l'étagère.



*Répétez l'opération pour les autres étagères.

INSTRUCTIONS D'ASSEMBLAGE DES ÉTAGÈRES VERTICALES SOUDÉES

220-10057-0100

Révision 1

Révision par Ana Palencia, Conceptrice.
Date 2023/07/14

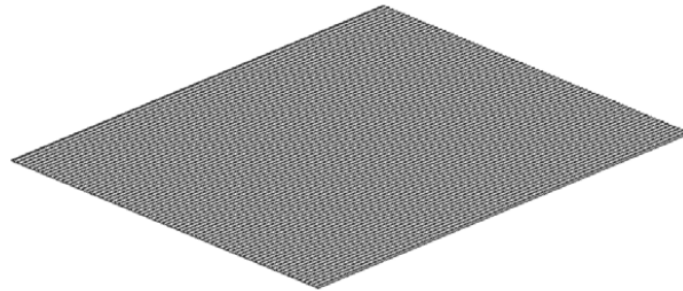
Approuvé par Eric Marchand, Directeur de la Qualité et de l'Ingénierie
Signature/Date:2023/07/14



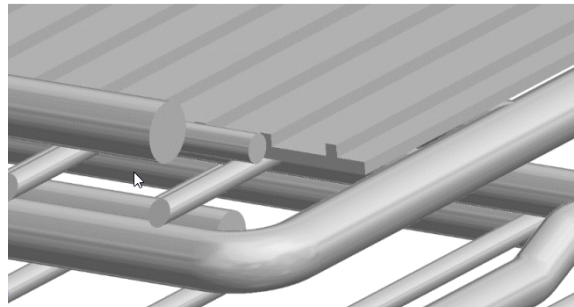
Energy Door Company
www.energydoorco.com

180 rue Arboit • L'Assomption • Québec • J5W 4P5 • CA
Pièces de rechange – Questions
☎ 1-844-433-0332

Feuille de glissement



Installez les feuilles de protection en les plaçant (côté cranté vers le haut) sur le dessus de l'étagère, derrière le fil à billes, et en les centrant de gauche à droite sur chaque étagère. Si vous utilisez un rayonnage double largeur, placez la feuille de protection derrière les fils de la feuille de protection.



* Répéter l'opération pour les autres étagères.

INSTRUCTIONS D'ASSEMBLAGE DES ÉTAGÈRES VERTICALES SOUDÉES

220-10057-0100

Révision 1

Révision par Ana Palencia, Conceptrice.
Date 2023/07/14

Approuvé par Eric Marchand, Directeur de la Qualité et de l'Ingénierie
Signature/Date:2023/07/14

Garantie

Energy Door Company garantit que le produit qu'elle fabrique est conforme à la description de la présente proposition ou de toute autre proposition faite. En cas de défaillance d'une ou de plusieurs pièces dans les trente (30) premiers jours suivant la date de réception de l'expédition en raison d'un défaut de matériau ou de fabrication, Energy Door Company devra, à sa discrétion, réparer ou remplacer F.A.B. le point d'expédition, cette ou ces pièces défectueuses. Les obligations de garantie d'Energy Door Company à l'égard des produits non fabriqués par EDC seront conformes et limitées à la garantie effectivement accordée à EDC par son (ses) fournisseur(s).

La ou les pièces défectueuses doivent être retournées à Energy Door Company, frais de transport prépayés, à moins d'indication contraire de la part d'Energy Door Company. La présente garantie est exclusive et Energy Door Company n'offre aucune garantie de qualité marchande ni aucune autre garantie expresse ou implicite qui s'étende au-delà de la présente garantie. La responsabilité d'Energy Door Company pour toutes les pertes et tous les dommages subis par l'acheteur en raison de pièces ou d'équipements défectueux ne doit en aucun cas dépasser le coût de la réparation ou du remplacement, F.O.B. point d'expédition des pièces ou de l'équipement défectueux. Nashville Wire Products ne sera en aucun cas responsable des dommages accessoires ou indirects de quelque nature que ce soit.


Clause de non-responsabilité

Energy Door Company décline toute responsabilité pour les dommages résultant de l'une des actions suivantes :

- (1) L'assemblage et/ou l'installation incorrects de l'ensemble de rayonnages,
- (2) Le fait de ne pas maintenir le système exempt d'abus au-delà de ce qui peut raisonnablement être considéré comme une usure normale.
- (3) Toute utilisation dépassant les objectifs prévus, y compris, mais sans s'y limiter, l'escalade et le chargement inapproprié.

Propriété et confidentialité

Les informations contenues dans ces instructions sont la propriété exclusive d'Energy Door Company et la reproduction en partie ou en totalité, ou l'utilisation des informations contenues dans ce document, sans l'autorisation écrite d'Energy Door Company est interdite.

INSTRUCTIONS D'ASSEMBLAGE DES ÉTAGÈRES VERTICALES SOUDÉES	
220-10057-0100	Révision 1
Révision par Ana Palencia, Conceptrice. Date 2023/07/14	Approuvé par Eric Marchand, Directeur de la Qualité et de l'Ingénierie Signature/Date:2023/07/14
 <p>Energy Door Company www.energydoorco.com</p>	<p>180 rue Arboit • L'Assomption • Québec • J5W 4P5 • CA Pièces de rechange – Questions ☎ 1-844-433-0332</p>