

Installation Porte de Passage

Instructions d'installation et de réglage



1 844 433-0332



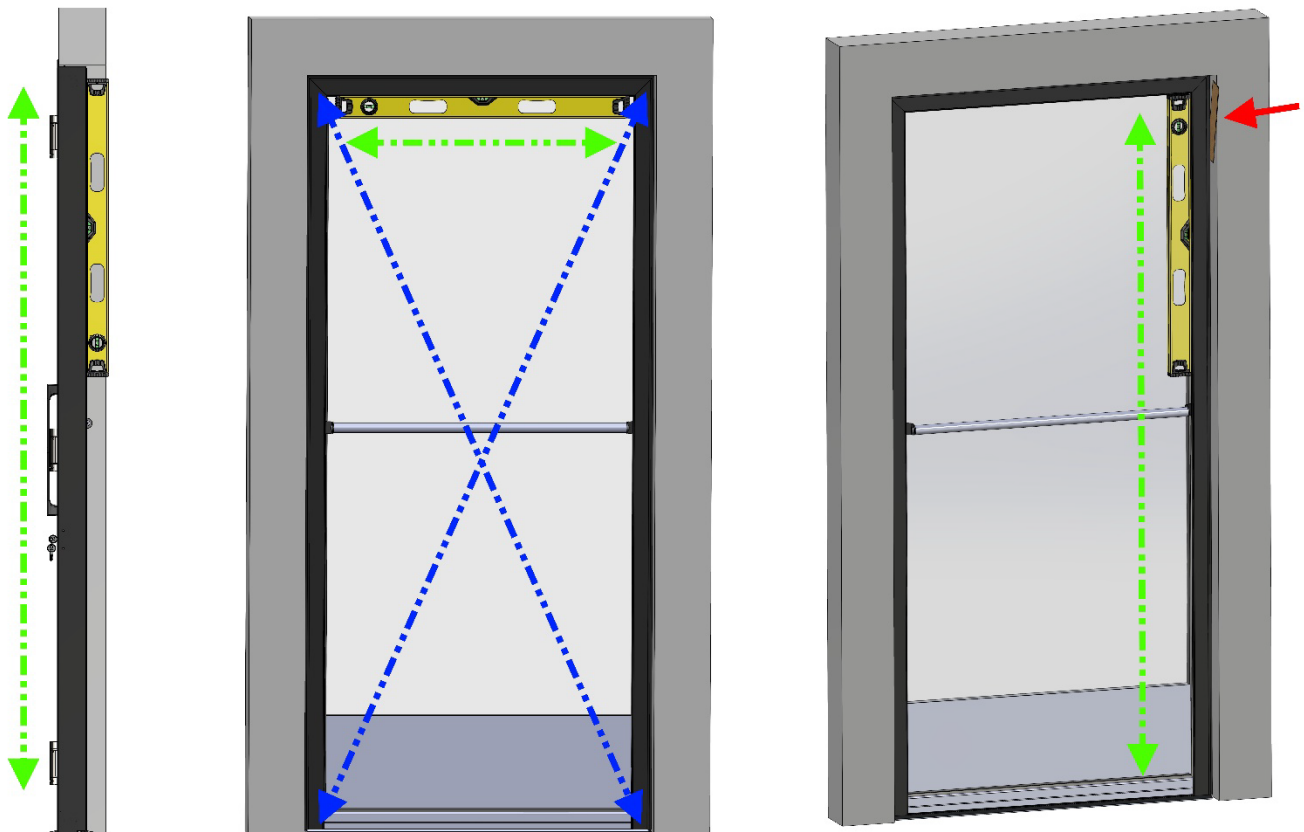
sales@energydoorco.co



energydoorco.com

1. INSTALLATION DU CADRE

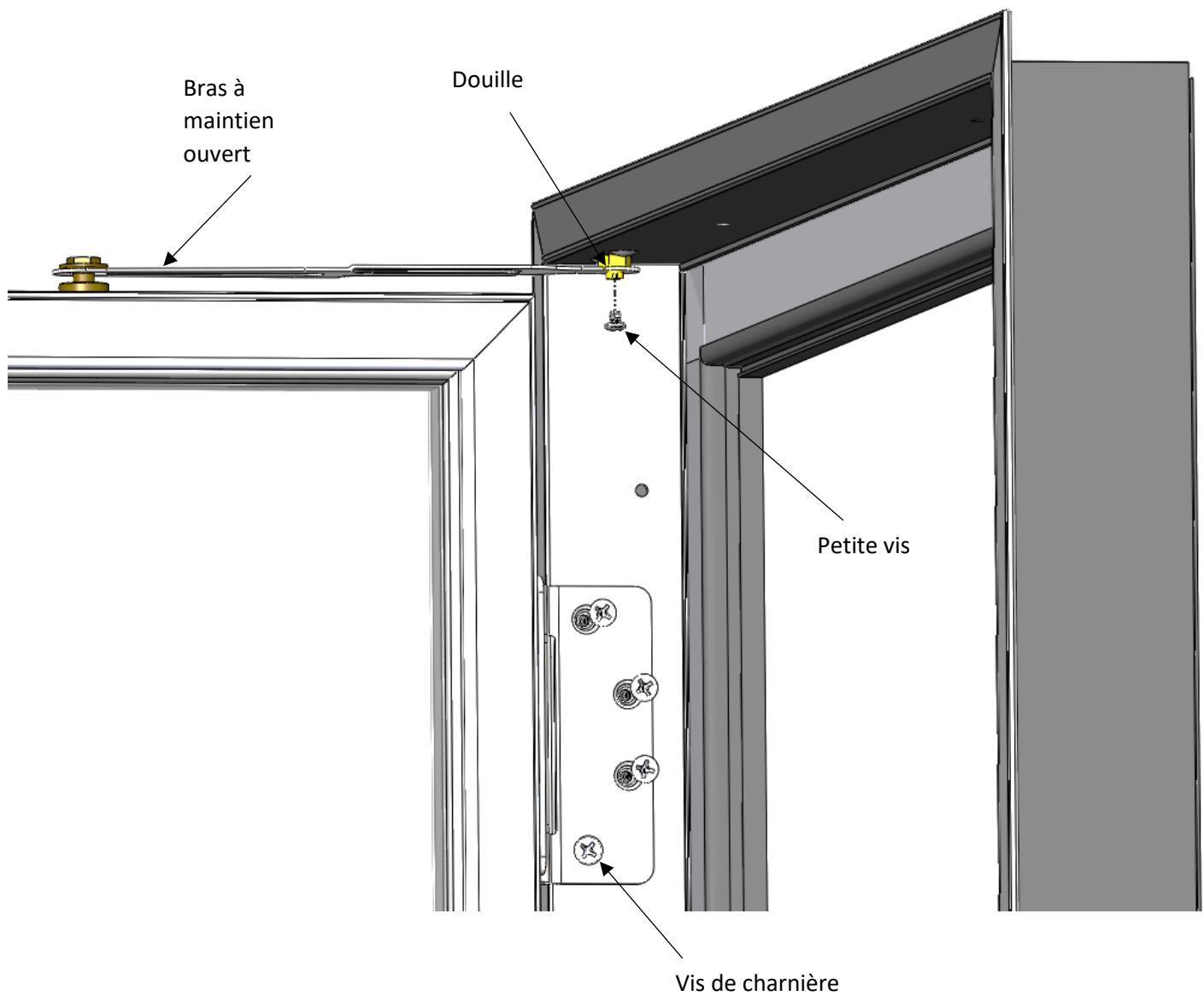
- 1.1. Suivez attentivement les instructions du MANUEL D'INSTALLATION ET D'OPÉRATION : SELECT, PRO-E, PRIME, VUE. (Téléchargement disponible sur <http://energydoorco.com/documents-technique>)
- 1.2. A l'aide d'un niveau à bulle, assurez-vous que le cadre est de niveau **sur les 3 axes**. **Calez** si nécessaire.
- 1.3. Mesurez d'un coin à l'autre pour vérifier que le cadre est **d'aplomb et d'équerre**.



(Vu de l'intérieur)

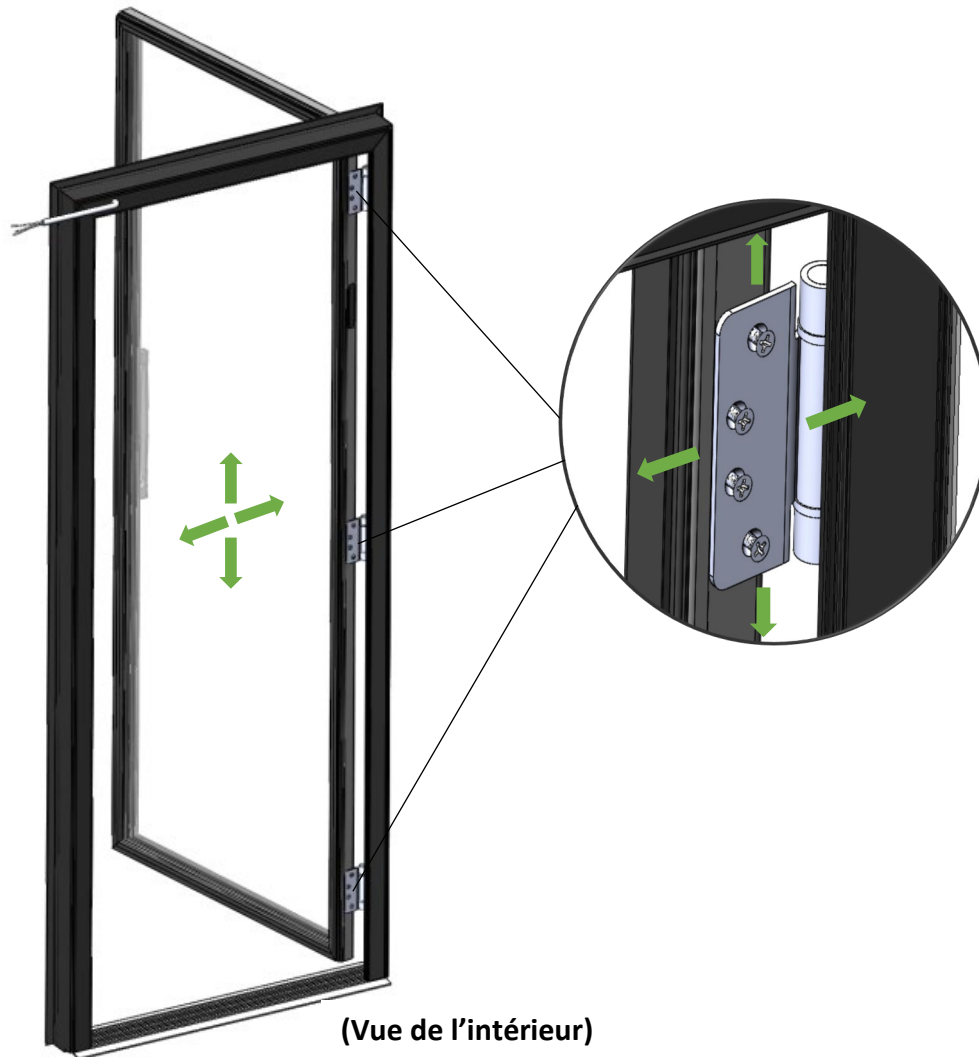
2. INSTALLATION DE LA PORTE

- 2.1. Dévisser et retirer toutes les vis du cadre (4 vis par charnière).
- 2.2. Aligner les charnières de la porte avec les trous du cadre et revisser la vis inférieure de chaque charnière pour maintenir la porte en place.
- 2.3. Installer les vis restantes.
- 2.4. Aligner le trou du bras de maintien ouvert avec le support hexagonal du cadre et installer la petite vis comme indiqué sur l'image ci-dessous.



3. RÉGLAGE DE LA PORTE

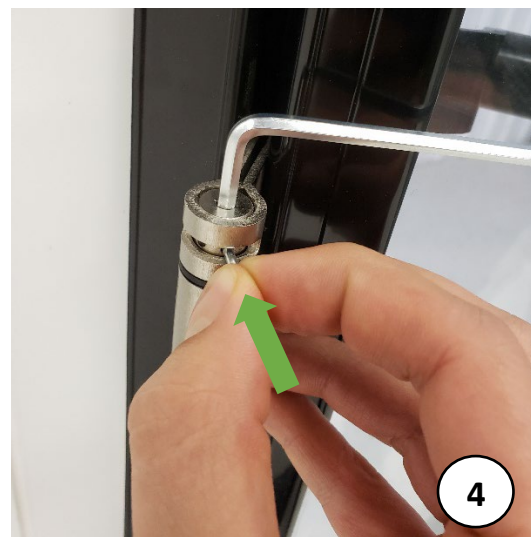
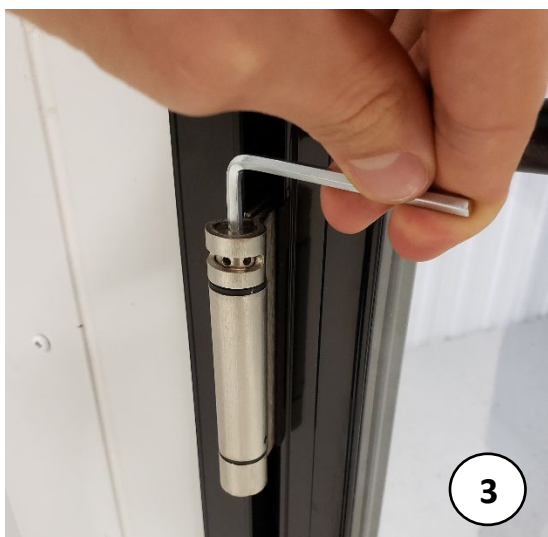
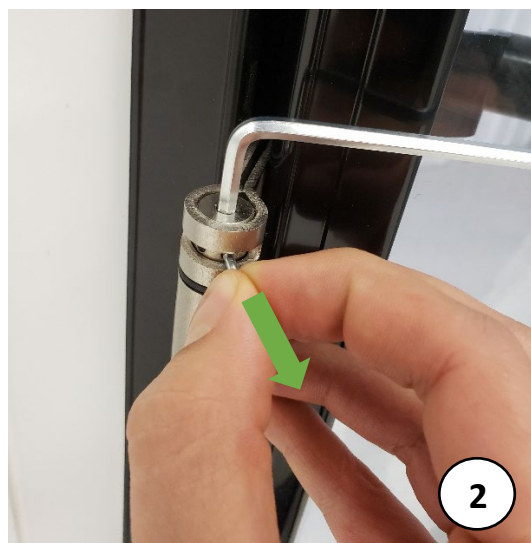
- 3.1. Ouvrir la porte et repérer les 12 vis qui fixent la porte sur les charnières.
- 3.2. Dévisser partiellement les 12 vis (4 sur chaque charnière).
- 3.3. Déplacer la porte au réglage souhaité et revisser définitivement les 12 vis (une charnière à la fois).



4. AJOUT/SUPPRESSION DE LA TENSION SUR LES CHARNIÈRES

- 4.1. Placer la clé Allen* dans le cabestan de réglage des charnières de porte et tourner dans le sens des aiguilles d'une montre.
- 4.2. Maintenir la clé Allen et retirer la goupille d'arrêt.
- 4.3. Tourner dans le sens des aiguilles d'une montre (pour ajouter de la tension) ou dans le sens inverse des aiguilles d'une montre (pour enlever de la tension).
- 4.4. Placer la goupille dans le trou souhaité et retirer la clé Allen.
- 4.5. Une fois la goupille d'arrêt remise en place, vérifier la tension de fermeture de la porte. Répéter les étapes si nécessaire.

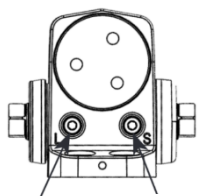
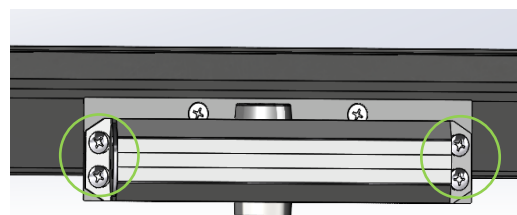
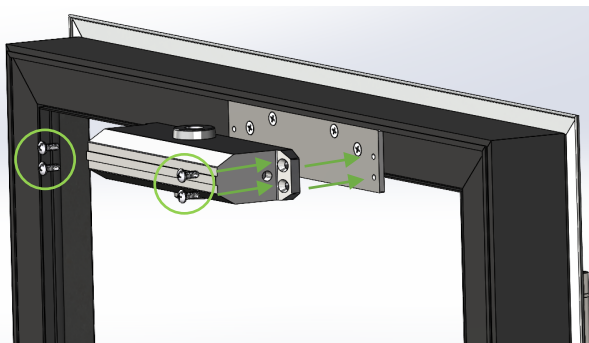
Veillez répéter toutes les étapes pour chaque charnière, afin d'assurer un réglage uniforme.



*un kit est fourni avec la porte de passage, comprenant une clé Allen, une goupille d'arrêt, une tige de réglage de la tension et une feuille d'instructions sur les réglages recommandés.

5. OPTION : INSTALLATION DU FERME-PORTE HYDRAULIQUE

5.1. A l'aide d'un tournevis cruciforme et des quatre vis mécaniques ovales à tête plate 1/4-20 fournies, montez le ferme-porte sur le support de montage situé en haut du cadre en veillant à ce que le côté avec le réglage des valves soit orienté vers la charnière de la porte.

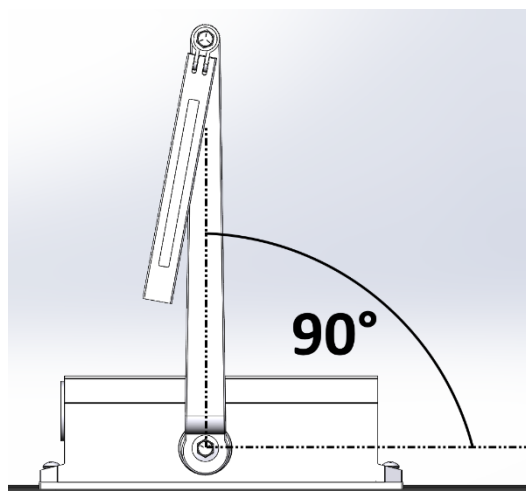
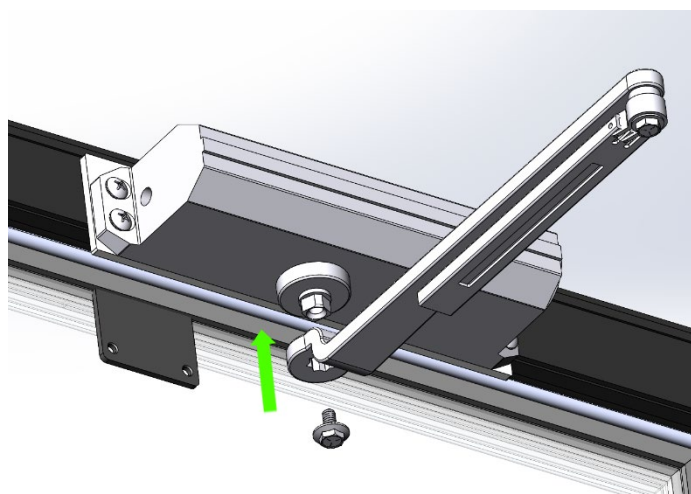


Valve 1 Valve 2

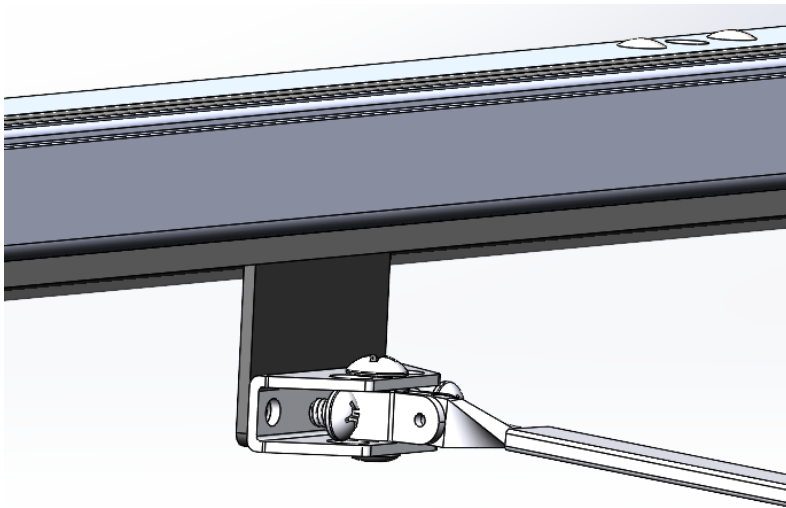
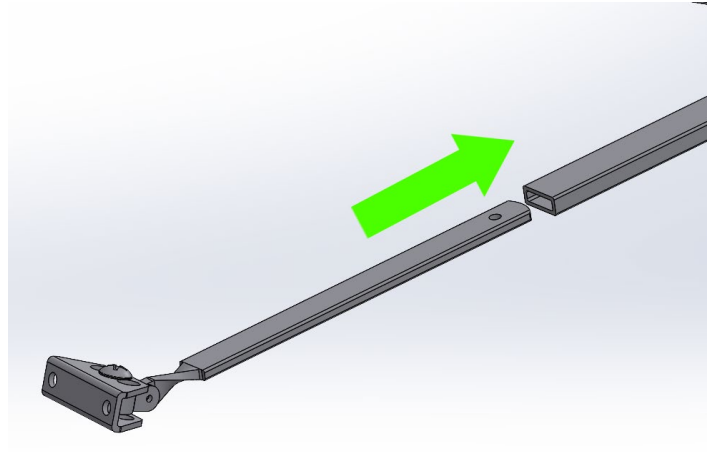
IMPORTANT

Le ferme-porte doit être monté avec le côté avec le réglage des valves **ORIENTÉ** vers la charnière de la porte.

5.2. Montez le bras principal du ferme-porte à un angle de 90 degrés par rapport à la porte. Un maillet en caoutchouc peut être nécessaire pour le mettre en place. Vissez la vis du bras principal à la main et serrez-la à l'aide d'une clé à molette.



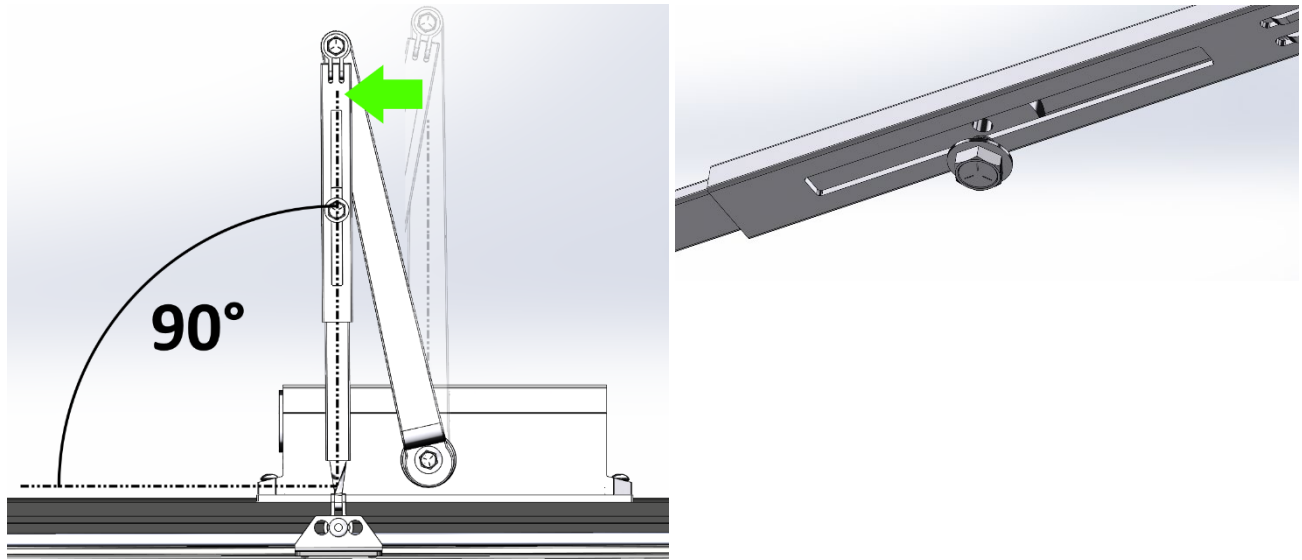
5.3. Faire glisser la bielle sur l'avant-bras.



5.4. À l'aide de la clé hexagonale de 5/32" (fournie avec la Traversée) et de deux vis à tête cylindrique 1/4-20 X 1/4, fixez l'avant-bras sur le support de montage de la porte.

Faible

- 5.5. Préchargez le ressort en tournant le bras principal de manière à ce que l'avant-bras soit à un angle de 90 degrés par rapport à la porte. Maintenez-le en place et serrez la vis de l'avant-bras à l'aide d'un tournevis Philips.



Note : Si vous n'arrivez pas à le tourner dans la bonne direction, c'est que le ferme-porte a été installé dans le mauvais sens.

- 5.6. Reportez-vous au manuel du ferme-porte hydraulique pour les instructions de réglage des valves et du contre-balayage.

